



川源(中国)机械有限公司  
GSD (China) Co., Ltd.



# GMP/KMP

自吸式离心泵

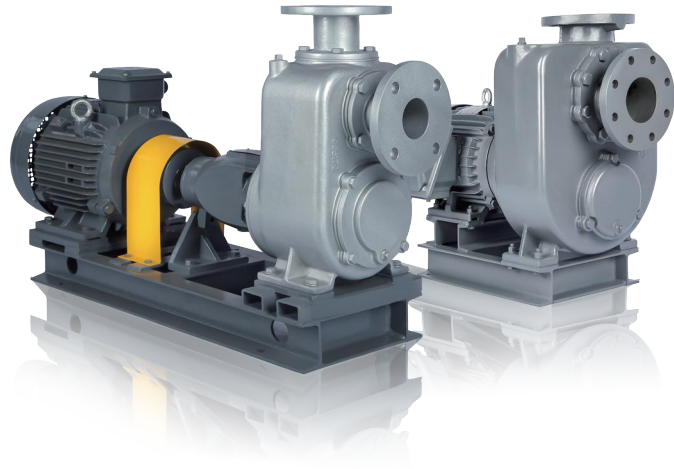
**GMP/KMP self-priming pump**

# GMP/KMP 自吸式离心泵

## GMP/KMP self-priming pump

### 用途 Application

- 工矿企业给水、排水用。
- 建筑工程给水、排水用。
- 下水道及净化槽排水用。
- 污水处理厂之污水输送。
  
- Industrial water supply and drainage.
- Building site water supply and drainage.
- Drainage for sewer and purifying tanks.
- Drainage for waste water treatment.



### 特点 Features

- 效率高、体型小、重量轻, 不占用空间, 安装方便。
  - 采用机械轴封, 保证不漏水, 不损轴心, 延长寿命。
  - 本体特殊构造, 自吸能力高。
  - 叶轮采用半开放式, 污水杂物的输送能力强。
  - 只要最初一次加水运转, 即可免除往后灌水的麻烦。
- High efficiency, compact design, light weight, save space and easy to install.
  - Using mechanical seal which no damage to shaft and life extension.
  - Special construction for the pump casing, high self priming capability.
  - With half open-type impeller which drainages waste water effectively.
  - Only initial water-adding is required to save the trouble of continuously water-addings.

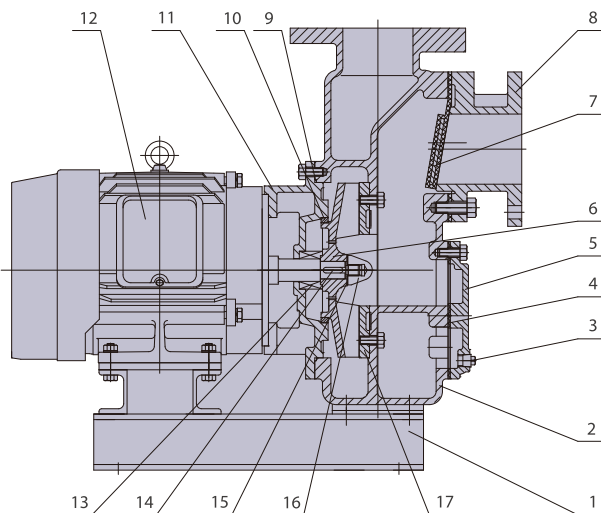
### 型号说明 Type description



## 结构简图 Construction

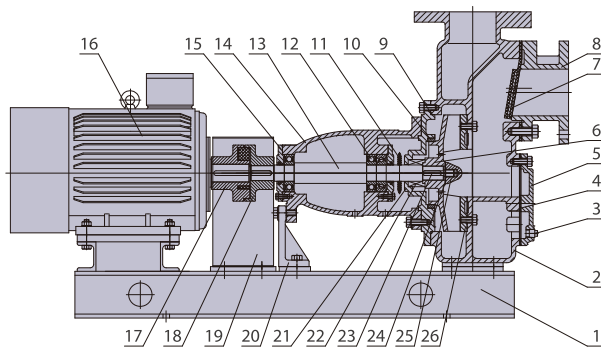
### GMP

NO.	名称	Name	材质 Material	
			GB	JIS
1	机座	Base	Q235A	SS400
2	泵体	Pump body	HT200	FC200
3	丝堵	Plug	Q235A	SS400
4	胶垫	Gaskets	NBR	NBR
5	除污盖	Cover	HT200	FC200
6	叶轮	Impeller	HT200	FC200
7	阀舌	Check	NBR	NBR
8	阀座	Check base	HT200	FC200
9	O型圈	O-ring	NBR	NBR
10	密封环	Seal ring	ZCuSn10Pb5	LBC2
11	中承座	Bracket	HT200	FC200
12	电机	Motor	-	-
13	机械密封	Mechanical seal	Sic-Sic	Sic-Sic
14	键	Key	3Cr13	SUS420J2
15	止动垫圈	Lock washer	0Cr18Ni9	SUS304
16	叶轮螺母	Impeller nut	0Cr18Ni9	SUS304
17	隔离板	Separator	HT200	FC200



### KMP

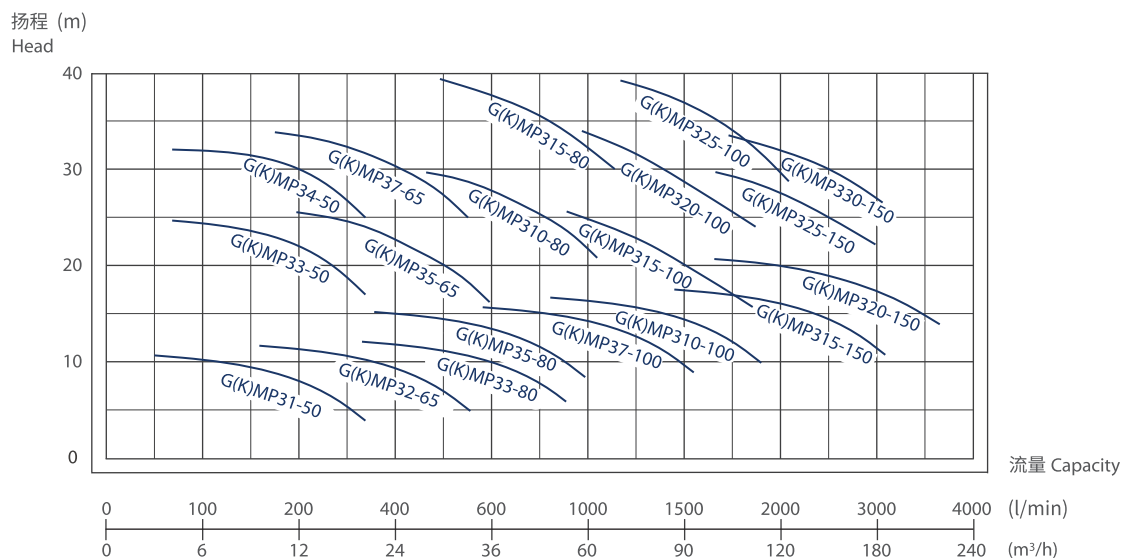
NO.	名称	Name	材质 Material	
			GB	JIS
1	机座	Base	Q235A	SS400
2	泵体	Pump body	HT200	FC200
3	丝堵	Plug	Q235A	SS400
4	胶垫	Gaskets	NBR	NBR
5	除污盖	Cover	HT200	FC200
6	叶轮	Impeller	HT200	FC200
7	阀舌	Check	NBR	NBR
8	阀座	Check base	HT200	FC200
9	O型圈	O-ring	NBR	NBR
10	密封环	Seal ring	ZCuSn10Pb5	LBC2
11	挡水圈	Block water ring	NBR	NBR
12	轴承	Bearing	-	-
13	主轴	Shaft	20Cr13	SUS420
14	轴承体	Bearing body	HT200	FC200
15	轴承盖	Bearing cover	HT200	FC200
16	电机	Motor	-	-
17	电机联轴器	Motor coupling	HT200	FC200



NO.	名称	Name	材质 Material	
			GB	JIS
18	泵联轴器	Pump coupling	HT200	FC200
19	联轴器罩	Coupling cover	Q235A	SS400
20	轴承体支架	Bearing stand	HT200	FC200
21	后盖	Back cap	HT200	FC200
22	机械密封	Mechanical seal	Sic-Sic	Sic-Sic
23	键	Key	3Cr13	SUS420J2
24	止动垫圈	Lock washer	0Cr18Ni9	SUS304
25	叶轮螺母	Impeller nut	0Cr18Ni9	SUS304
26	隔离板	Separator	HT200	FC200



## 型谱图 Performance chart



## 性能参数 Performance parameters

(2P)

泵型号 Pump model	马达 Motor			泵浦 Pump					泵重量 Weight	
	功率 Power		转速 Speed	口径 Dia.		扬程 Head	流量 Capacity	效率 Eff.	自吸高度 Self-suction height	GMP/KMP
	hp	kW	r/min	mm	in	m	m <sup>3</sup> /h	(%)	m	kg
GMP33-50 KMP33-50	3 3	2.2 2.2	2900	50	2"	22	12	50	5.5	75/107
GMP34-50 KMP34-50	4 4	3 3	2900	50	2"	30	12	50	5.5	90/118
GMP35-65 KMP35-65	5.5 5.5	4 4	2900	65	2.5"	20	30	52	5.5	95/127
GMP37-65 KMP37-65	7.5 7.5	5.5 5.5	2900	65	2.5"	30	25	52	5.5	115/146
GMP310-80 KMP310-80	10 10	7.5 7.5	2900	80	3"	26	45	52	5.5	170/230
GMP315-80 KMP315-80	15 15	11 11	2900	80	3"	35	50	55	5.5	210/276
GMP315-100 KMP315-100	15 15	11 11	2900	100	4"	20	90	57	5.5	215/265
GMP320-100 KMP320-100	20 20	15 15	2900	100	4"	28	90	58	5.5	226/276
GMP325-100 KMP325-100	25 25	18.5 18.5	2900	100	4"	35	100	60	5.5	254/304
GMP325-150 KMP325-150	25 25	18.5 18.5	2900	150	6"	25	150	60	5.5	310/374
GMP330-150 KMP330-150	30 30	22 22	2900	150	6"	30	150	60	5.5	330/391



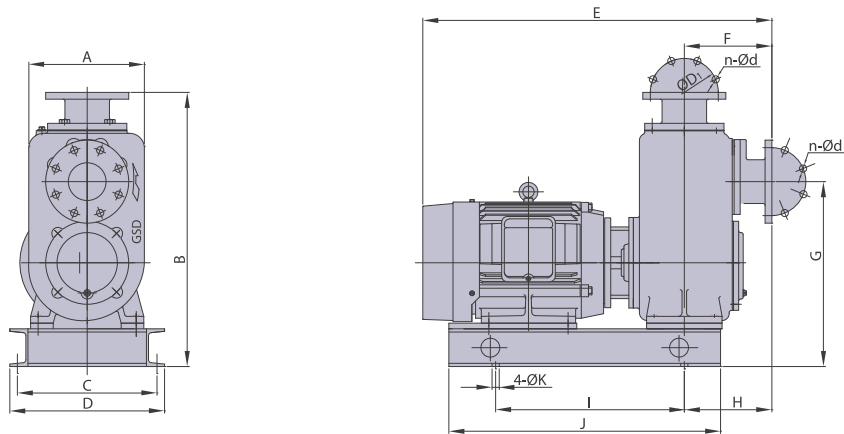
## 性能参数 Performance parameters

(4P)

泵型号 Pump model	马达 Motor			泵浦 Pump							泵重量 Weight
	功率 Power		转速 Speed	口径 Dia.		扬程 Head	水量 Capacity		效率 Eff.	自吸高度 Self-suction height	GMP/KMP
	hp	kW	r/min	mm	in	m	l/min	m <sup>3</sup> /h	(%)	m	kg
GMP31-50 KMP31-50	1 1	0.75 0.75	1450	50	2"	8	200	12	46	4.5	60/81
GMP32-65 KMP32-65	2 2	1.5 1.5	1450	65	2.5"	9	416	25	52	4.5	76/102
GMP33-80 KMP33-80	3 3	2.2 2.2	1450	80	3"	9	700	42	50	4.5	105/128
GMP35-80 KMP35-80	5.5 5.5	4 4	1450	80	3"	12	750	45	54	4.5	114/145
GMP37-100 KMP37-100	7 7	5.5 5.5	1450	100	4"	13	1200	72	52	4.5	175/262
GMP310-100 KMP310-100	10 10	7.5 7.5	1450	100	4"	14	1600	96	50	4.5	248/297
GMP315-150 KMP315-150	15 15	11 11	1450	150	6"	15	2400	144	67	5	306/346
GMP320-150 KMP320-150	20 20	15 15	1450	150	6"	18	2800	168	65	5	322/375



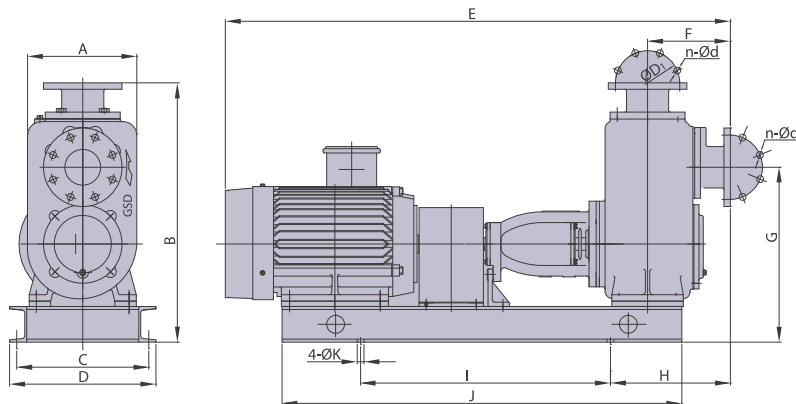
## 外形及安装尺寸 Installation dimensions



(2P)

单位: (mm)

型号 Type	A	B	C	D	E	F	G	H	I	J	K	D1	n-Ød
GMP33-50	212	588.5	260	294	579	168	415	168	320	460	15	125	4-Ø19
GMP34-50	227	578.5	260	294	651	168	405	168	360	520	15	125	4-Ø19
GMP35-65	212	588.5	260	294	646	168	415	168	360	520	15	145	4-Ø19
GMP37-65	227	578.5	260	294	679	168	405	168	360	520	15	145	4-Ø19
GMP310-80	292	726.5	370	410	803	232	490	232	420	600	19	160	8-Ø19
GMP315-80	306	726.5	370	410	925	232	490	232	500	720	19	160	8-Ø19
GMP315-100	292	726.5	370	410	925	232	490	232	500	720	19	180	8-Ø19
GMP320-100	306	726.5	370	410	925	232	490	232	500	720	19	180	8-Ø19
GMP325-100	306	726.5	370	410	1041	232	490	232	620	850	19	180	8-Ø19
GMP325-150	403.5	876.5	410	450	1130	290	571	290	640	870	19	240	8-Ø23
GMP330-150	403.5	876.5	410	450	1132	290	571	290	640	870	19	240	8-Ø23

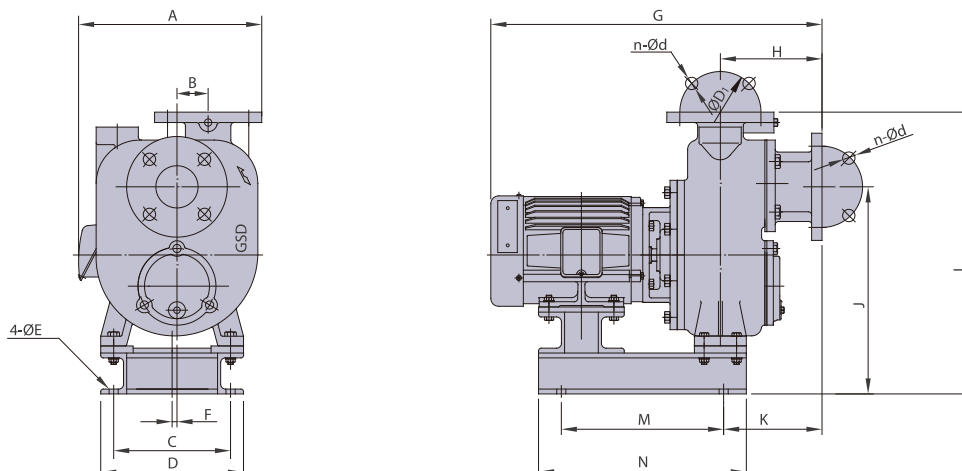


(2P)

单位: (mm)

型号 Type	A	B	C	D	E	F	G	H	I	J	K	D1	n-Ød
KMP33-50	212	588.5	260	294	944.5	168	415	213	530	728	15	125	4-Ø19
KMP34-50	227	578.5	260	294	968	168	405	213	550	761	15	125	4-Ø19
KMP35-65	212	588.5	260	294	988.5	168	415	213	560	768	15	145	4-Ø19
KMP37-65	227	578.5	260	294	1027	168	405	213	580	792	15	145	4-Ø19
KMP310-80	292	726.5	370	410	1211	232	490	334	550	945	19	160	8-Ø19
KMP315-80	306	726.5	370	410	1371	232	490	336	700	1080	19	160	8-Ø19
KMP315-100	292	726.5	370	410	1371	232	490	336	700	1080	19	180	8-Ø19
KMP320-100	306	726.5	370	410	1371	232	490	336	700	1080	19	180	8-Ø19
KMP325-100	306	726.5	370	410	1415	232	490	332	700	1125	19	180	8-Ø19
KMP325-150	403.5	876.5	410	450	1504	290	571	405	750	1160	19	240	8-Ø23
KMP330-150	403.5	876.5	410	450	1544	290	571	405	750	1180	19	240	8-Ø23

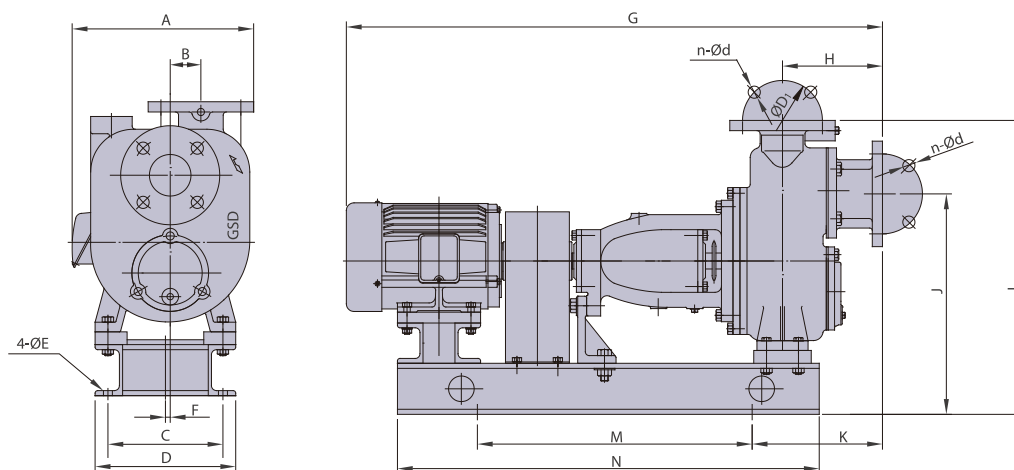
## 外形及安装尺寸 Installation dimensions



(4P)

单位: (mm)

型号 Type	A	B	C	D	E	F	G	H	J	K	L	M	N	D1	n-Ød
GMP31-50	282	48	180	215	15	7.5	510	156.5	319	151.5	434	250	320	125	4-Ø19
GMP32-65	319.5	60	200	240	15	10	555	163	330	143	458	300	370	145	4-Ø19
GMP33-80	352	60	240	275	15	12	617	174	345	145	508	350	420	160	8-Ø19
GMP35-80	361	60	240	275	15	12	627	174	345	144	508	350	420	160	8-Ø19
GMP37-100	434	40	280	320	15	20	727	205	446	175	630	400	470	180	8-Ø19
GMP310-100	434	40	280	320	15	20	764.5	205	446	175	630	400	500	180	8-Ø19
GMP315-150	547.5	120	360	400	19	22	933	260	561	264.5	805	450	587	240	8-Ø23
GMP320-150	547.5	120	360	400	19	22	977	260	561	262	805	500	632	240	8-Ø23



(4P)









单位: (mm)

型号 Type	A	B	C	D	E	F	G	H	J	K	L	M	N	D1	n-Ød
KMP31-50	284	48	180	220	15	7.5	839	156.5	345	204	460	430	660	125	4-Ø19
KMP32-65	319.5	60	200	240	15	10	874.5	163	350	216.5	478	480	720	145	4-Ø19
KMP33-80	352	60	240	280	15	12	954	174	365	241	528	480	745	160	8-Ø19
KMP35-80	361	60	240	280	15	12	974	174	365	241	528	480	755	160	8-Ø19
KMP37-100	434	40	280	320	15	20	1159	205	471	279	655	600	900	180	8-Ø19
KMP310-100	434	40	280	320	15	20	1199	205	471	259	655	600	940	180	8-Ø19
KMP315-150	547.5	120	360	400	19	22	1368	260	561	327	805	700	1050	240	8-Ø23
KMP320-150	547.5	120	360	400	19	22	1413	260	561	327	805	700	1090	240	8-Ø23



欢迎索取以下产品型录

To find out more about following products, please visit [www.gsd.net.cn](http://www.gsd.net.cn)

	<b>泵系列</b> Pump Series	潜水泵系列   陆上泵系列   特种泵系列 Submersible pump series   On land pump series   Special pump series
	<b>搅拌推流系列</b> Mixing and flow propeller	搅拌机系列   推流器系列 Mixing series   Flow propeller series
	<b>供氧曝气系列</b> Aeration equipment series	曝气机系列   曝气盘系列   曝气管系列 Aerator series   Disc diffusers   Tube diffusers
	<b>风机系列</b> Blower Series	磁悬浮鼓风机   空气悬浮鼓风机   三叶罗茨鼓风机系列 Maglev turbo blower   Turbo blower   Three-lobe roots blower series
	<b>污泥处理设备</b> Sludge treatment equipment	带式脱水机   厢式压滤机   叠螺式脱水机   污泥干化设备   浅层高效气浮设备 Belt filter press   Box filter press   Screw press   Mud scraper   Dissolved air flotation clarifier
	<b>智能化系列</b> Intelligent series	智能设备   水务设备健康管理   水务系统工艺优化智联管理 Intelligent equipment   Health management for water equipment   Intelligent management for water system process
	<b>反应器及套装设备</b> Reactor and package equipment	芬顿反应系统   MBR生物膜反应器   预制泵站   一体化污水处理设备 Fenton reaction system   MBR biofilm reactor   Prefabricated pumping station   Intelligent Compact Unit
	<b>耗材药剂及相关设备</b> Consumables, reagents and related equipment	生物绳   PAC 聚合氯化铝   PAM 聚丙烯酰胺   泡药设备 Biological rope   PAC polyaluminum chloride   PAM polyacrylamide   Automatic dispensing dissolvers

GSD的经营理念 Business Philosophy

G-Green 绿色 S-Safe 安全 D-Development 永续经营



川源(中国)机械有限公司  
GSD (China) Co., Ltd.

水处理系统专业合作伙伴

Professional partners in water treatment systems

免费咨询电话

400-657-9066

川源(中国)机械有限公司版权所有 all rights reserved. CY-3B

数据来源: 公司实验室数据及客户实际使用数据, 具体使用环境不同, 数据可能存在差异。本型录内容如有变更, 恕不另行通知。

The data on the brochure is based on the laboratory testing data and customers' actual operation data in the past. The actual data may be different in different application conditions. We reserve the right to change content without notice.

