



川源(中国)机械有限公司
GSD (China) Co., Ltd.



MP 养殖泵

MP aquaculture pump



MP 养殖泵

MP aquaculture pump

用途

- 渔业养殖，低洼地区淹水排除。
- 景观瀑布用水。
- 水利工程。
- 其他用途之大水量供排水。

Application

- Fishing, irrigation, flooding excluded at low-lying areas.
- Landscape Waterfall.
- Water-conservancy projects.
- other condition of high flow-rate.

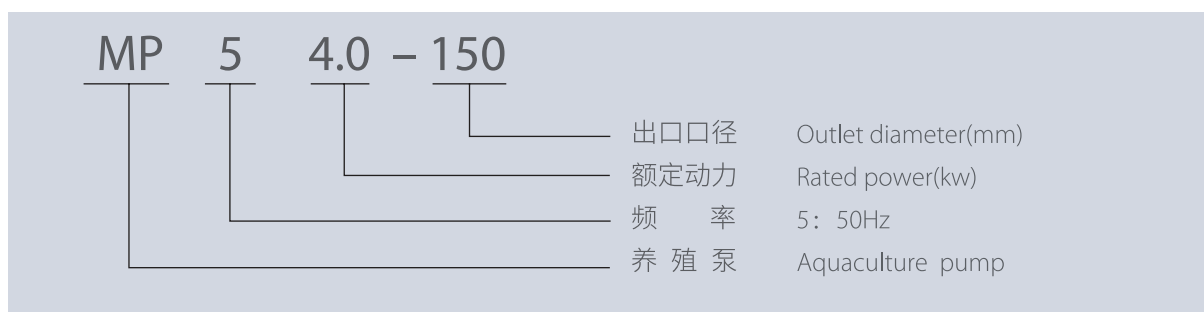
特点

- 电机采用干式结构，内装有电机过载、过热保护；两道机械密封，防水佳；
- 过流部件采用导流壳式设计，叶轮采用优秀水力模型，低扬程大水量，效率高；
- 电缆采用水密头式设计，密封效果佳；
- 水下运行噪音小，安装、维护方便。

Features

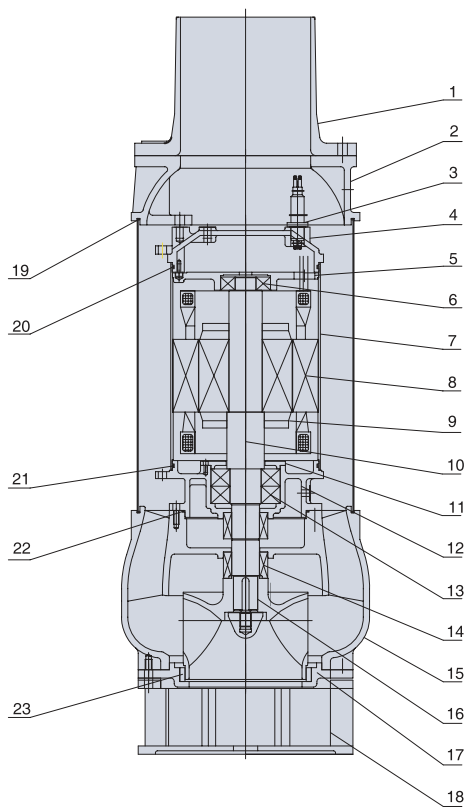
- Motor is dry structure, built-in heat protector in motor, can prevent the motor from burning out; Double mechanical seal, good waterproof effect;
- Diversion flow components using shell design, the optimal hydraulic model is used for impeller, applies to the condition of low lift head, high flow-rate, high efficiency;
- Cable head design with watertight, good sealing effect;
- Low noise with underwater operation, easy installation and maintenance.

型号说明 Type description

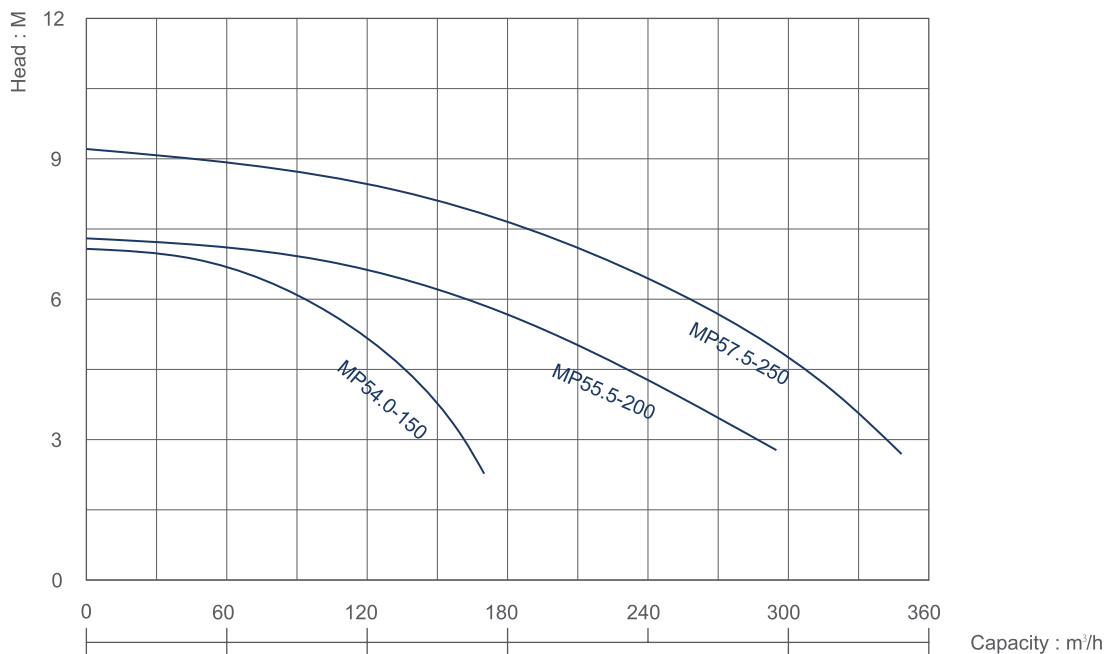


结构简图 Construction

NO.	名称 Name	材质 Material	
		GB	JIS
1	软管接头 Hose connector	HT200	FC200
2	导流外筒压盖 Diversion outer tube gland	HT200	FC200
3	电缆 Cables	-	-
4	马达盖 Motor cover	ZG07Gr19Ni10	SCS13
5	上轴承座 Bearing bracket above	HT200	FC200
6	轴承 Bearing	-	-
7	马达本体 Motor casing	06Cr19Ni10	SUS304
8	定子 Stator	-	-
9	转子 Rotor	-	-
10	主轴 Shaft	20Cr13	SUS420J1
11	轴承压盖 Bearing cover	HT200	FC200
12	中承座 Bracket	ZG07Gr19Ni10	SCS13
13	轴承 Bearing	-	-
14	机械密封 Mechanical seal	C/AL ₂ O ₃	C/AL ₂ O ₃
15	导叶体 Guide vane body	HT200	FC200
16	叶轮 Impeller	ZG07Gr19Ni10	SCS13
17	泵体底盖 Bottom cover	HT200	FC200
18	滤底座 Strainer	HT200	FC200
19	O型圈 O-ring	-	NBR
20	O型圈 O-ring	-	NBR
21	O型圈 O-ring	-	NBR
22	O型圈 O-ring	-	NBR
23	密封环 Sealing-ring	-	LBC6



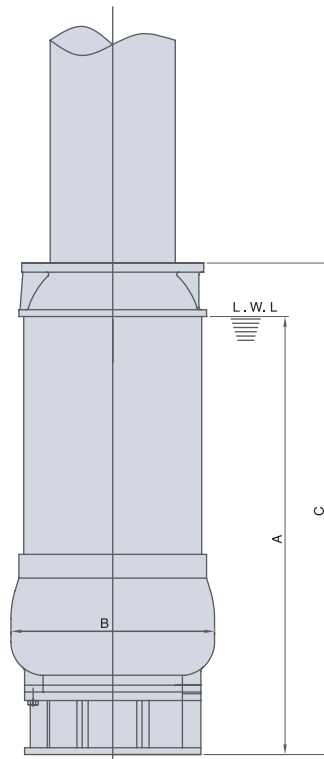
型谱图 Performance chart



性能规格表 Conversion table

型号 Type	电机 Motor					泵浦 Pump				重量 Weight	外型尺寸 Overall dimension		
	功率 Power		相数 Phase	极数 Pole	频率 Eff Hz	口径 Dia.		扬程 Head m	流量 Capacity m³/h		mm		
	kW	hp				mm	in			A	B宽	C高	
MP54.0-150	4.0	5.5	3	4	50	150	6	3	160	102	690	286	773
MP55.5-200	5.5	7.5	3	4	50	200	8	4	250	150	770	358	864
MP57.5-250	7.5	10	3	4	50	250	10	4	320	172	813	375	1104

外型尺寸图 Installation dimensions



水处理系统专业合作伙伴

免费咨询电话

400-657-9066

本型录内容如有变更，恕不另行通知。
We reserve the right to change content without notice.

川源(中国)机械有限公司版权所有 all rights reserved. CY-3B

